


RODAS 3800W

ARRANQUE ELÉCTRICO/ELECTRIC START



ISO8528-13:2016 2006/42/EC EU/2016/1628 2014/30/EU 2000/14/EC (AM 2005/88/EC) 2011/65/EU RoHS 1907/2006/CE REACH

FICHA TÉCNICA - TECHNICAL DATA SHEET

 **POWER PRODUCTS**
GENERATOR



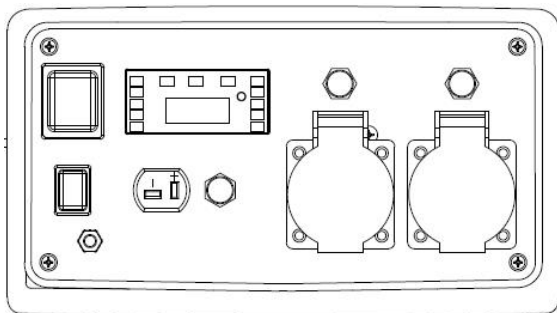
MODELO	RODAS 3800W E-START
Sistema de estabilización / Stabilizer system	Inverter
Voltaje - frecuencia / Voltage - Frequency	230V - 50Hz
AC 230V Máxima / Maximum (S2 5min)	3800W
AC 230V Nominal / Rated (COP)	3500W
AC 400V Máxima / Maximum (S2 5min)	-
AC 400V Nominal / Rated (COP)	-
Tipo por su número de fases / Number phase class	Monofásico / Single-phase
Factor de potencia / Power factor	1
Modelo motor / Engine model	SGB225PRO
Cilindrada / Displacement	224cc
Tipo de motor / Engine type	Gasolina, 4 tiempos OHV refrigerador por aire / Gasolina 4 stroke OHV air cooling
Nivel de presión acústica media 7mts LpA (Ralentí-nominal) Sound pressure level average 7mts LpA (Idle-rated)	67dB – 74dB
Nivel de potencia acústica garantizada LwA Guaranteed sound power level LwA	97dB
Tipo de arranque / Starting type	Eléctrico y manual / Recoil and electric
Capacidad tanque combustible / Fuel tank capacity	10L
Consumo al 25-50-75% carga / Consumption 25-50-75% load	0.9L/H — 1.4L/H — 1.75L/H
Autonomía 25-50-75% carga / Long run time 25-50-75% load	11.1H — 7.1H — 5.7H
Capacidad y grado de aceite / Oil grade and capacity	0.6L — SAE10W40
Nivel de aislamiento / Insulation grade	F
Clase según calidad de aislamiento / Quality insulation class	A
Clase según rendimiento / Performace class	G2
Estándar / Standard	ISO 8528-13:2016
Kit de transporte / Wheel kit	No
Dimensiones / Dimensions	530x355x495mm
Peso / Weight	34.5kg
Referencia / Item	13025
	MANTENIMIENTO / MAINTENANCE
Filtro de aire / Air filter	400009
Bujía / Spark plug	400001
Puesta en marcha / Prior start-up service	499996
Revisión general 500 horas / General maintenance 500 hours	000000

DESTACADO / HIGHLIGHT

Motor EURO V GENERGY SGB225PRO. Bajas emisiones y excelente rendimiento. Fiabilidad y durabilidad aseguradas.
Pantalla digital: muestra voltaje, frecuencia, horas de trabajado e indicador de carga conectada/disponible.
Salida de energía procesada mediante proceso inverter. Altísima calidad de corriente con baja distorsión de armónicos.
Ultra compacto y ligero. Hasta un 30% menos de volumen y peso que otros competidores.
Arranque eléctrico mediante pulsador. Batería de litio incluida.
Modo ECO. Auto ajusta las RPM a la carga conectada en cada momento. Ahorro de hasta un 30% en combustible.
Documentación del equipo: ESPAÑOL-INGLÉS. Manual usuario: ESPAÑOL-INGLÉS-PORTUGUÉS-FRANCÉS.

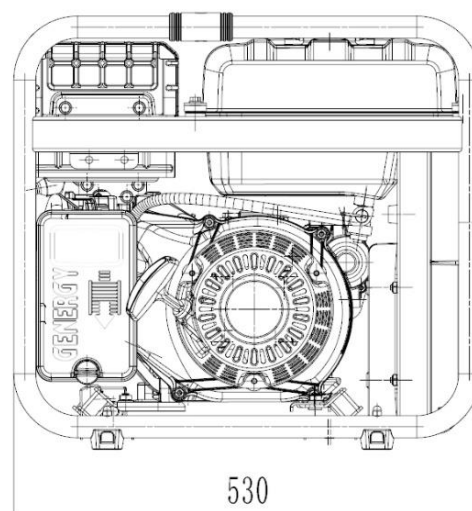
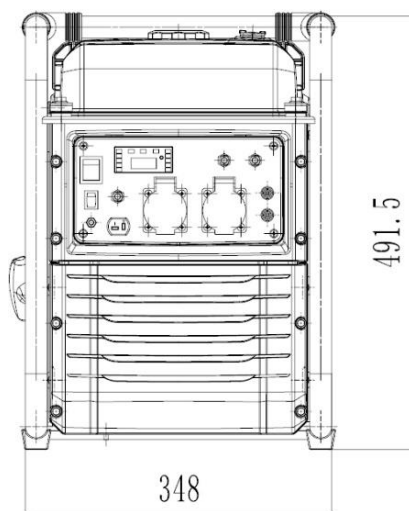
EURO V GENERGY SGB225PRO engine, highest efficiency and low emission, ensures reliability and durability.
Digital panel with voltage output, frequency, hours of use and load indicator.
Inverter power output of high quality, harmonic distortion is almost negligible.
Extremely compact and lightweight, up to 30% less volume and weight that other models.
Electric start with battery included and recoil start.
ECO mode drops RPM, 30% fuel saving.
Equipment documentation: English-Spanish. User manual: English-Spanish-Portuguese-French.

PANEL DE CONTROL / CONTROL PANEL



Display digital V-Hz-H / Digital gauge V-Hz-H
Indicador de carga / Load indicator
Toma de tierra / Ground terminal
Tomacorrientes / Socket 2x16A IP44
Disyuntores / Breakers 2x16A
Interruptor arranque / Engine switch
Interruptor modo eco / Eco mode switch
Salida 12V - 8.3A / 12V - 8.3A output
Protector térmico 12V / 12V breaker

DIMENSIONES / DIMENSIONS



Quattello Power Limited

Email.: info@quattello.com

Web.: www.genergyireland.com

IRL.: +353 91 820666

UK.: +44 161 394 2579

ES.: +34 604 42 84 50