



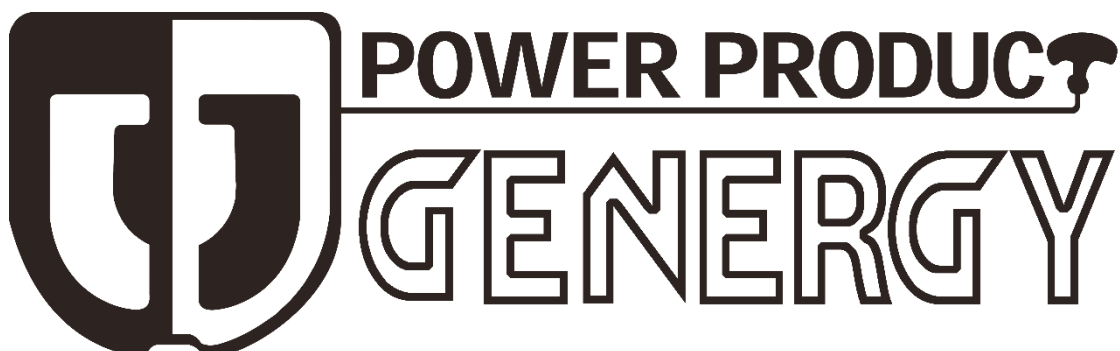
CRETA **RC** 7500W

CONTROL REMOTO INALÁMBRICO - WIRELESS REMOTE CONTROL



ISO8528-13:2016 2006/42/EC EU/2016/1628 2014/30/EU 2000/14/EC (AM 2005/88/EC) 2011/65/EU RoHS 1907/2006/CE REACH

FICHA TÉCNICA - TECHNICAL DATA SHEET





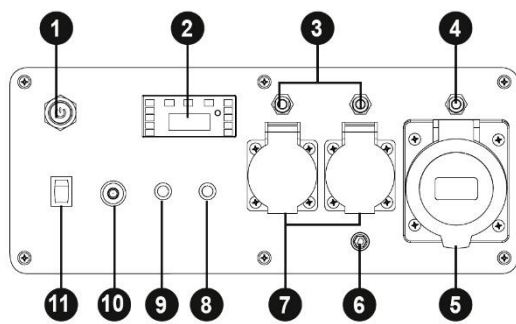
MODELO	CRETA RC 7500W
Sistema de estabilización / Stabilizer system	Inverter
Voltaje - frecuencia / Voltage - Frequency	230V - 50Hz
AC 230V Máxima / Maximum (S2 5min)	7500W
AC 230V Nominal / Rated (COP)	7200W
AC 400V Máxima / Maximum (S2 5min)	-
AC 400V Nominal / Rated (COP)	-
Tipo por su número de fases / Number phase class	Monofásico / Single-phase
Factor de potencia / Power factor	1
Modelo motor / Engine model	SGB460PRO
Cilindrada / Displacement	459cc
Tipo de motor / Engine type	Gasolina, 4 tiempos OHV refrigerador por aire / Gasolina 4 stroke OHV air cooling
Nivel de presión acústica media 7mts LpA (Ralentí-nominal) Sound pressure level average 7mts LpA (Idle-rated)	68dB – 74dB
Nivel de potencia acústica garantizada LwA Guaranteed sound power level LwA	97dB
Tipo de arranque / Starting type	Remoto (50M), eléctrico y manual / Remote (50M), recoil and electric
Capacidad tanque combustible / Fuel tank capacity	25L
Consumo al 25-50-75% carga / Consumption 25-50-75% load	1.7L/H — 2.6L/H — 3.6L/H
Autonomía 25-50-75% carga / Long run time 25-50-75% load	14.1H — 9.2H — 6.6H
Capacidad y grado de aceite / Oil grade and capacity	1.1L — SAE10W40
Nivel de aislamiento / Insulation grade	F
Clase según calidad de aislamiento / Quality insulation class	A
Clase según rendimiento / Performance class	G2
Estándar / Standard	ISO 8528-13:2016
Kit de transporte / Wheel kit	Sí, 2 x 10"
Dimensiones / Dimensions	662x676x635 / Yes, 2 x 10"
Peso / Weight	73kg
Referencia / Item	13035
MANTENIMIENTO / MAINTENANCE	
Filtro de aire / Air filter	400010
Bujía / Spark plug	400001
Puesta en marcha / Prior start-up service	499996
Revisión general 500horas / General maintenance 500hours	000000

DESTACADO / HIGHLIGHT

Motor EURO V GENERGY SGB460PRO. Bajas emisiones y excelente rendimiento. Fiabilidad y durabilidad aseguradas. Pantalla digital: muestra voltaje, frecuencia, horas de trabajo, indicador de carga e indicador de nivel de combustible. Salida de energía procesada mediante tecnología inverter. Altísima calidad de corriente con baja distorsión de armónicos. Ultra compacto y ligero. Hasta un 40% menos de volumen y peso que otros competidores. Arranque por control remoto, eléctrico con pulsador con batería incluida y arranque manual. Modo ECO. Auto ajusta las RPM a la carga conectada en cada momento. Ahorro de hasta un 30% en combustible. Documentación del equipo: ESPAÑOL-INGLÉS Manual usuario: ESPAÑOL-INGLÉS-PORTUGUÉS.

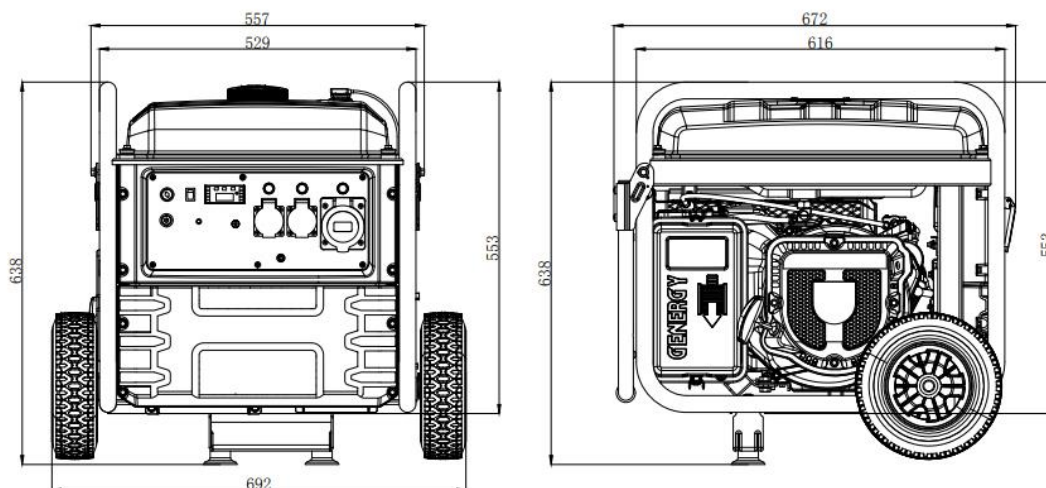
EURO V GENERGY SGB460PRO engine, highest efficiency and low emission, ensures reliability and durability. Digital panel with voltage output, frequency, working hours, charge indicator and fuel level indicator. Inverter power output of high quality, harmonic distortion is almost negligible. Extremely compact and lightweight, up to 40% less volume and weight than other models. Remote control start, electric start with battery included and recoil start. ECO mode drops RPM, 30% fuel saving. Equipment documentation: English-Spanish. User manual: English-Spanish-Portuguese

PANEL DE CONTROL / CONTROL PANEL



- 1 Botón de arranque / Push-button ignition
- 2 Pantalla inteligente / Smart display
- 3 16A Disyuntor / Breaker
- 4 32A Disyuntor / Breaker
- 5 32A IP44 Tomacorriente / Socket
- 6 Toma de tierra / Ground terminal
- 7 16A IP44 Tomacorriente / Socket
- 8 Reset RC / RC system
- 9 Reactivar receptor RC / Re-start RC receptor
- 10 Testigo modo RC / RC pilot lamp
- 11 Modo ECO / ECO Mode

DIMENSIONES / DIMENSIONS



Quattello Power Limited

Email.: info@quattello.com

Web.: www.genergyireland.com

IRL.: +353 91 820666

UK.: +44 161 394 2579

ES.: +34 604 42 84 50